

# WIN LINE

MULTICENTRO  
DE CONTROL NUMÉRICO



# AUTOMATIZACIÓN DE LA PRODUCCIÓN



## EL MERCADO EXIGE

un cambio en los procesos de producción que permita **aceptar el mayor número posible de pedidos**. Todo ello manteniendo un alto nivel de calidad, la personalización de los productos manufacturados con **plazos de entrega reducidos y seguros** y satisfaciendo las necesidades de los arquitectos más creativos.

## BIESSE RESPONDE

con soluciones **sumamente tecnológicas y fáciles de usar** que revalorizan y respaldan la habilidad técnica y el conocimiento de los procesos y los materiales. **WinLine** es el nuevo multicentro Biesse de CN para la producción de carpintería, dedicado a los artesanos y las pequeñas industrias que desean aumentar su producción y a las industrias medianas y grandes para producir pequeños lotes de grandes dimensiones o refabricación de productos. Produce carpintería estándar y especial con la máxima sencillez, mientras que el operario se dedica a otras actividades; ocupa pocos metros cuadrados y se encarga de forma autónoma y con la máxima precisión de cargar y descargar las piezas y a colocarlas en su lugar.



# WINLINE

- EFICIENTE EN TODOS LOS MECANIZADOS
- MÁXIMA RIGIDEZ DE BLOQUEO DE LA PIEZA PARA MECANIZADOS SUMAMENTE PRECISOS
- ALTA TECNOLOGÍA AL ALCANCE DE TODOS
- ALTA PRODUCTIVIDAD EN UN ESPACIO REDUCIDO

# EFICIENTE EN TODOS LOS MECANIZADOS



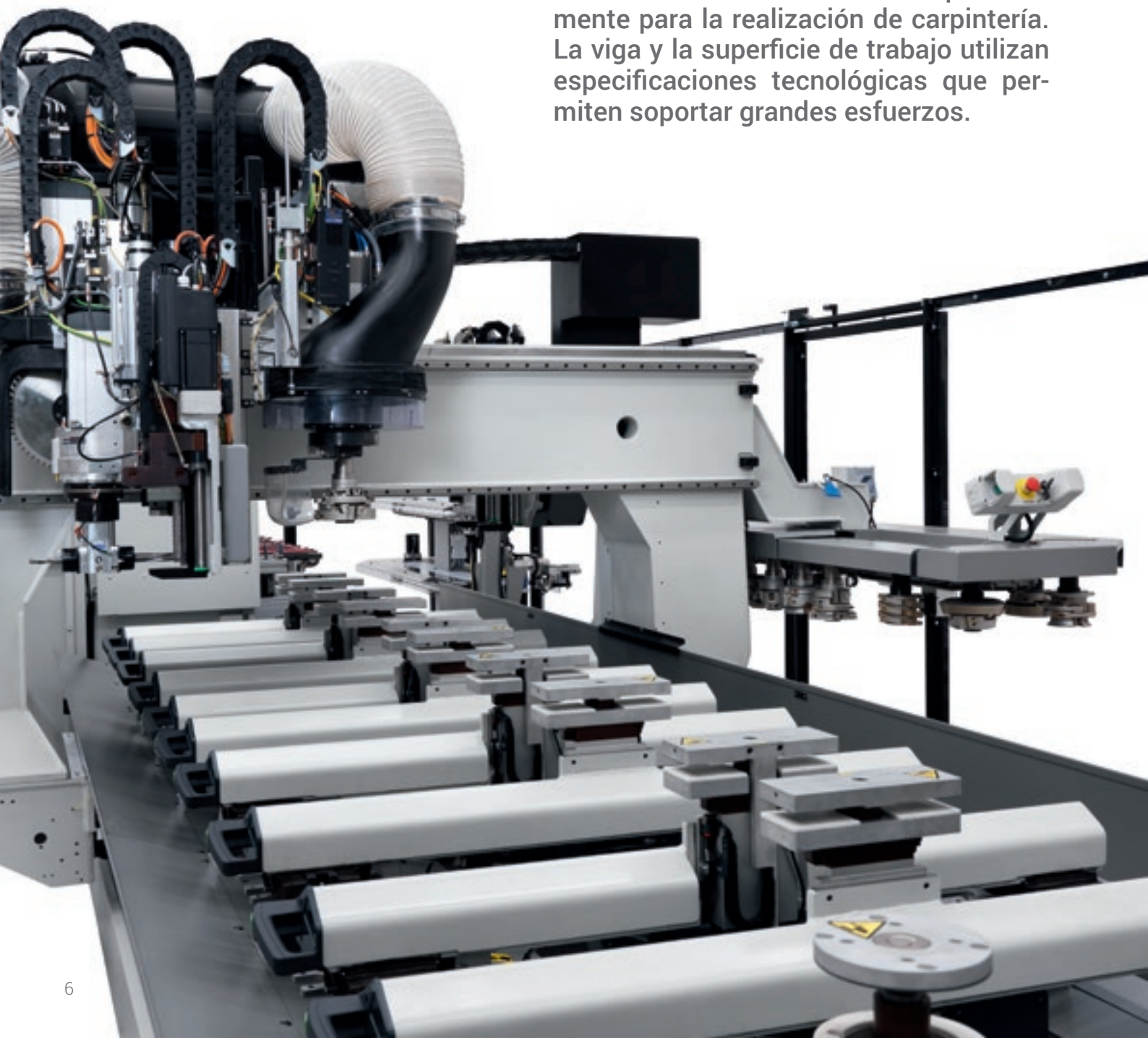
WINLINE PERMITE REALIZAR TODOS LOS MECANIZADOS DE CARPINTERÍA ESTÁNDAR Y ESPECIAL EN LA MISMA INSTALACIÓN.



# FIABILIDAD Y PRECISIÓN

El nuevo multicentro tiene una estructura de pórtico con doble motorización que garantiza una mayor rigidez y por lo tanto precisión.

La estructura se ha diseñado específicamente para la realización de carpintería. La viga y la superficie de trabajo utilizan especificaciones tecnológicas que permiten soportar grandes esfuerzos.



**NINGÚN LÍMITE DE MECANIZADO:  
WINLINE ES CAPAZ DE PRODUCIR CUALQUIER TIPO DE CARPINTERÍA, CON  
CUALQUIER TIPO DE UNIÓN (CONTRAPERFIL Y CLAVIJAS, UNIÓN MECÁNICA,  
ESPIGA ABIERTA, ESPIGA CERRADA...), GARANTIZANDO SIEMPRE LA MÁXIMA  
PRODUCTIVIDAD.**



# RIGIDEZ DE FIJACIÓN DE LA PIEZA PARA MECANIZADOS PRECISOS



WINLINE PERMITE REALIZAR TODOS LOS MECANIZADOS DE CARPINTERÍA ESTÁNDAR Y ESPECIAL EN LA MISMA INSTALACIÓN.

Las piezas se controlan y colocan siempre mediante el CN, lo que garantiza la máxima precisión en la colocación y una mayor sencillez de uso de la máquina.

La fijación de las piezas se garantiza mediante las mordazas de dedos, diseñadas específicamente para los elementos lineales de la carpintería. Con un recorrido continuo entre 20 y 150 mm, no requiere ningún tipo de configuración.

Las **mordazas Finger Clamps** permiten un bloqueo de la pieza siempre óptimo. Incluso la pieza más corta se bloquea siempre con 2 mordazas.

Los **sopladores** situados en cada tornillo de banco bloquean perfectamente la pieza sin producir virutas, lo que permite mecanizar piezas ya alisadas.





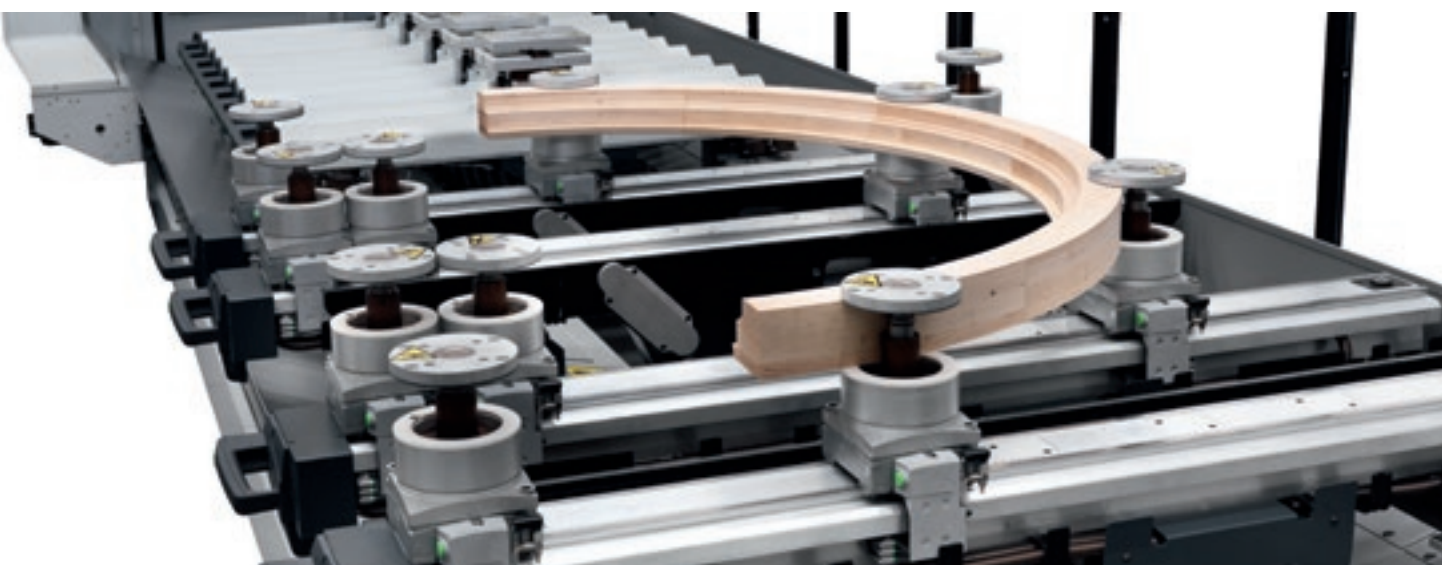
## EQUIPAMIENTO DEL ÁREA DE TRABAJO DE MODO SENCILLO, RÁPIDO Y SEGURO.

El **regulador de presión** en los tornillos de banco permite controlar la fuerza que debe aplicarse sobre la pieza en función de su tipo. Así se evitan abolladuras.



El **sensor "Safe Locker"** comprueba que la pieza esté bloqueada. Permite optimizar los tiempos de ciclo y anula el riesgo de colisiones.

**Carrera continua para bloquear piezas de 20 a 150 mm de espesor.** Alto paso bajo la base de la pieza para poder utilizar también herramientas dobles en marcos de puertas y ventanas de gran espesor.



## DOS MÁQUINAS EN UNA

Además de los mecanizados de elementos lineales, una parte de la planta puede dedicarse a la producción de carpintería especial: arcos, puertas de contrachapado, escuadrados (opcional).

Colocación del área de trabajo mediante EPS (Electronic Positioning System).

Permite un posicionamiento manual sencillo, rápido y controlado de los sistemas de sujeción. Los sensores lineales de la mesa de trabajo y la función de control de colisiones reducen el riesgo de colisiones.

# ALTA TECNOLOGÍA AL ALCANCE DE TODOS

WinLine se ha diseñado para facilitar el trabajo del operario. No requiere ninguna competencia específica y trabaja con la máxima eficiencia.



El operario carga las piezas en la máquina siguiendo las indicaciones del software y descarga la pieza acabada. La máquina es completamente autónoma y excluye el riesgo de error humano.



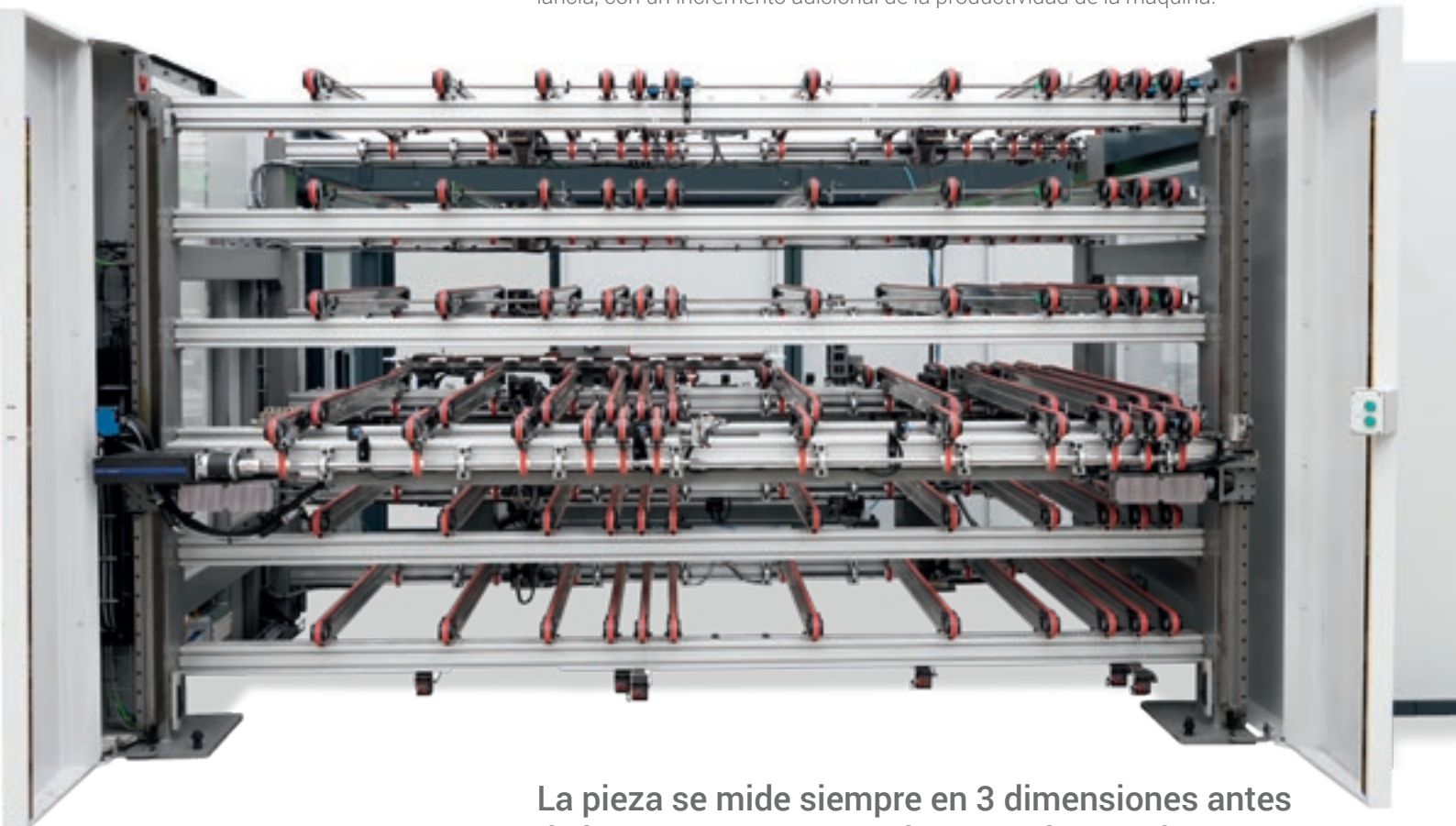
# DE UNA HORA A UN TURNO COMPLETO DE PRODUCCIÓN AUTÓNOMA

Distintos tipos de banco de carga disponibles en función de las necesidades del cliente: estándar, doble o multinivel.

Con el banco de carga estándar, es posible garantizar hasta 1 hora de autonomía (en función del tipo de carpintería).



El buffer modular multinivel es un almacén automático (solución exclusiva de Biesse) que garantiza una larga autonomía de la instalación. El operario puede cargar y descargar un número muy elevado de piezas desde un único punto de acceso mientras la máquina sigue trabajando. Además, el operario puede cargar las piezas y dejar la instalación en funcionamiento incluso fuera del turno de trabajo, sin vigilancia, con un incremento adicional de la productividad de la máquina.



La pieza se mide siempre en 3 dimensiones antes de la carga para comprobar que el operario cargue la pieza correcta.

# WIN LINE

## SOLUCIONES MODULARES

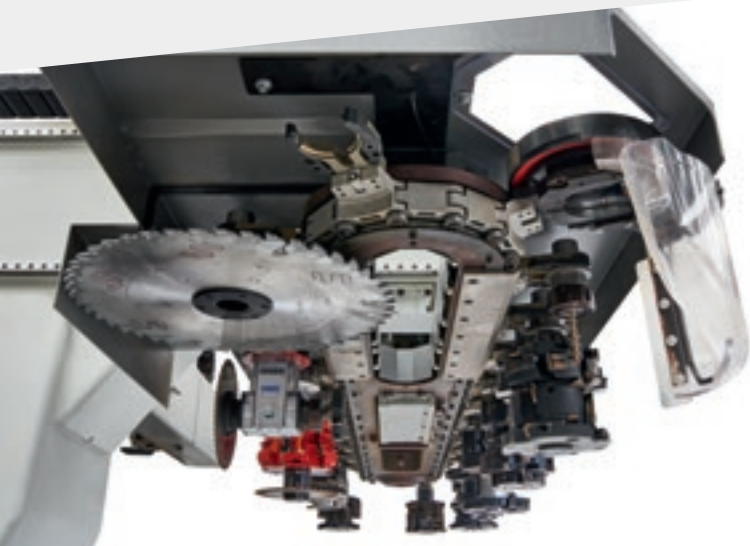
Los multicentros para la carpintería WinLine son modulares e integrables en celdas múltiples. Una ventaja competitiva de las soluciones Biesse que también beneficia a las grandes empresas orientadas a invertir en un proyecto a lo largo plazo.

Mecanizado sin la vigilancia directa del operario, complementación con sistemas de carga y descarga automáticos, soluciones ampliables para adaptarse a los tipos y a los volúmenes de producción impuestos por el mercado.





# FÁCIL EQUIPAMIENTO Y AMPLIA DISPONIBILIDAD DE HERRAMIENTAS



Almacén de **cadena** con 22 posiciones con entreje de 180 mm.



Almacén de **cadena de doble nivel** con 44 posiciones totales.

Almacén **flexstore** con 44, 66 y 88 posiciones con entreje de 180 mm.



Con el **doble electromandril** se pueden realizar todos los cambios en tiempo oculto, independientemente del ciclo de trabajo. De hecho, los dos mandriles, situados en los dos lados del carro, sacan la herramienta del mismo almacén, mientras uno trabaja, el otro cambia la herramienta.

**WinLine** puede llegar a producir hasta 280 piezas por turno.

LOS ELECTROMANDRILES Y LOS AGREGADOS HAN SIDO DISEÑADOS Y REALIZADOS PARA BIESE POR HSD, UNA EMPRESA LÍDER MUNDIAL DE MECATRÓNICA.



El **grupo multifunción**, ubicable en línea continua a 360° desde el CN, puede montar agregados para efectuar mecanizados específicos (retestados, taladros para herrajes, alojamiento para cerradura, etc.).



El **eje C Torque** sin engranajes es muy rígido, rápido de posicionar y de gran precisión porque es una solución técnica que no está sujeta a desgaste.



Nueva **pinza reforzada** de metal para cargar herramientas de hasta 10 kg.



**Cabezal de 5 ejes** de 16,5 kW orientada a la madera maciza: potencia y rigidez para realizar extracción importante de material.

# LA SOLUCIÓN COMPACTA PARA TODAS LAS NECESIDADES

La configuración WinLine solo con grupo operador de 5 ejes es extremadamente compacta, pensada para adaptarse de manera óptima a cualquier entorno productivo. De diseño esencial y ergonómico, con todas las funcionalidades WinLine, es la solución ideal para las empresas que requieren altas prestaciones y facilidad de uso, con una inversión reducida.

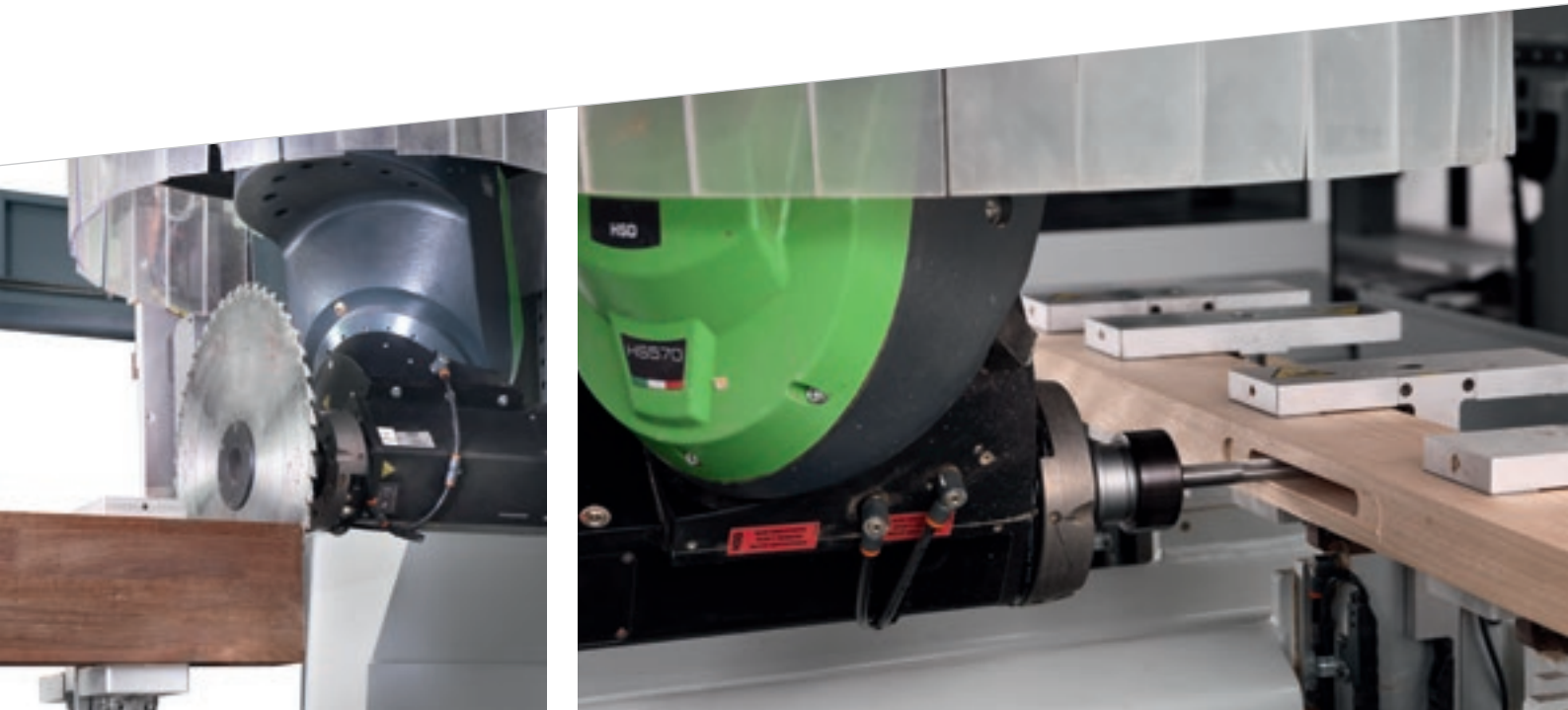


- ✔ Compacta y de altas prestaciones
- ✔ Accesible y fácil de usar
- ✔ Fiable y potente

**LA ROBUSTA ESTRUCTURA CARACTERÍSTICA DE WINLINE GARANTIZA UNA FIABILIDAD TOTAL DE LOS MECANIZADOS PARA OBTENER RESULTADOS DE EXCELENCIA.**



# ALTAS PRESTACIONES CON DIMENSIONES REDUCIDAS



La unidad de fresado de 5 ejes de 21,6 kW es extremadamente potente y rígida y garantiza una gran capacidad de arranque con dimensiones compactas, ofreciendo altísimos niveles de acabado.

# 5 EJES

## TECNOLOGÍA COMPACTA

**Tecnología de alto nivel  
para obtener los mejores resultados  
con la máxima facilidad de uso.**

El multcentro WinLine con unidad operadora de 5 ejes interpolantes HSD con una potencia de 21,6 kW garantiza altas prestaciones incluso en mecanizados con un arranque de virutas intenso. Calidad, precisión y total fiabilidad en una solución extremadamente compacta y fácil de usar.





02 04/19/2019  
02 4/29/20  
02 4/29/20

CISPH006102  
MB  
02 4/29/20  
02 4/29/20

02 04/19/2019  
02 4/29/20  
02 4/29/20

# SOLUCIONES ESTUDIADAS PARA EL TRABAJO DIARIO



**Indicador luminoso:** en función del color de la barra, el operario reconoce el estado de la máquina.

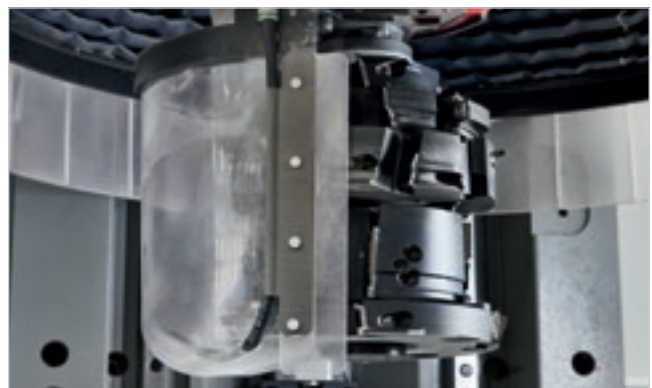


**Tapete motorizado** para eliminar virutas y restos.

## TIEMPO DE LIMPIEZA REDUCIDO PARA GARANTIZAR LA MÁXIMA PRODUCTIVIDAD

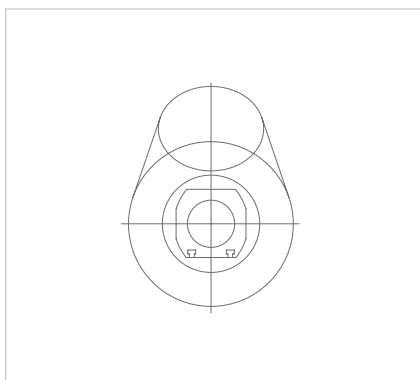


**Campana de aspiración** con posicionamiento continuo. Permite elegir siempre la posición óptima en función del mecanizado.

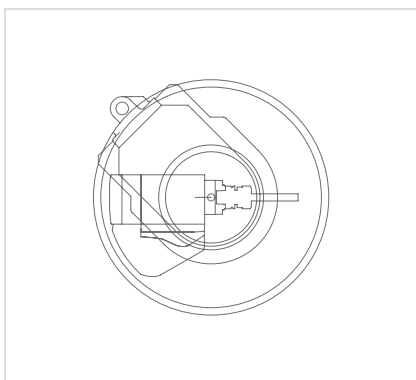


El **deflector de flujo forzado** con soplador incorporado aumenta la velocidad de la viruta dentro del deflector y mejora la limpieza de la máquina.

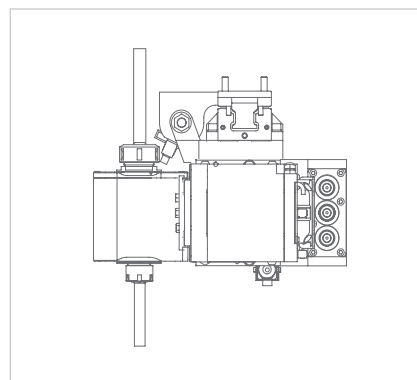
# CONFIGURACIONES



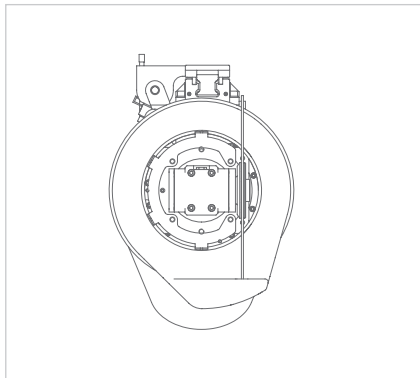
Electromandril de 19,2 kW (30 kW opc).



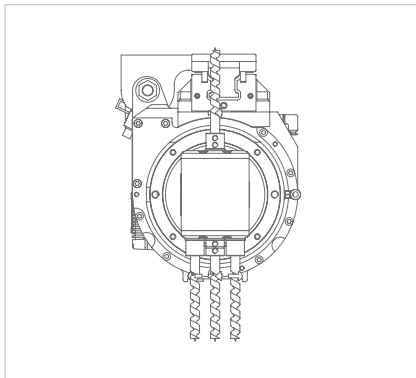
Unidad de fresado de 5 ejes con potencias de 16,5 kW o 21,6 kW.



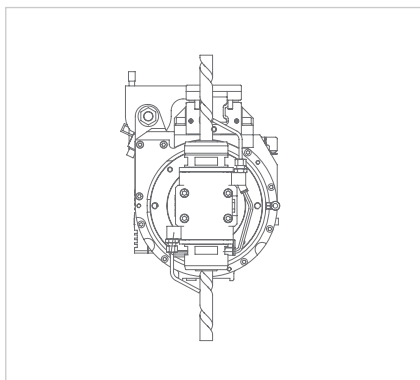
Grupo FlexyWood Plus.



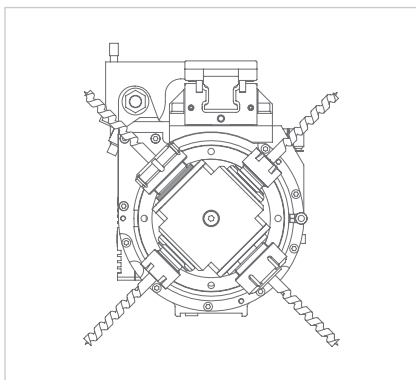
Grupo de hoja D300.



Grupo 3+1.

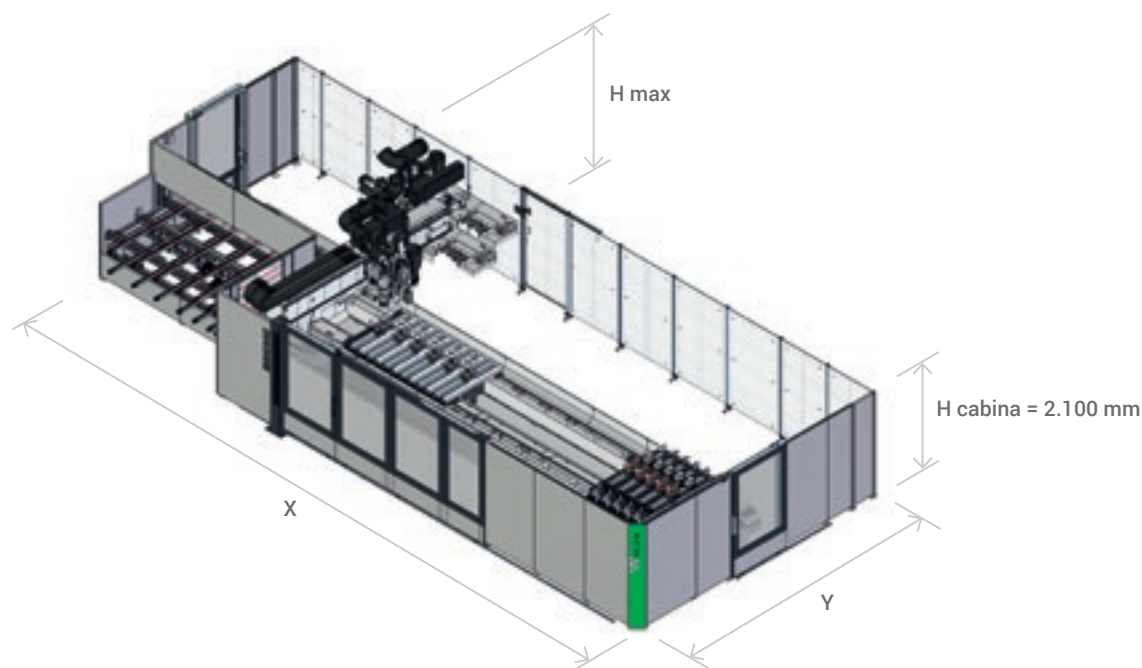


Grupo de 2 salidas horizontales para fresar.



Grupo de 4 salidas horizontales para taladrar.

# DATOS TÉCNICOS



	X	Y	H max conf 1/4/5*	H max conf 3
	mm	mm	mm	mm
WinLine 1638 - 13 piezas	10158	5534	2604	3032
WinLine 1638 - 30 piezas	10158	6843	2604	3032
WinLine 1650 - 13 piezas	11360	5534	2604	3032
WinLine 1650 - 30 piezas	11360	6843	2604	3032
WinLine 1667 - 13 piezas	13023	5534	2604	3032
WinLine 1667 - 30 piezas	13023	6843	2604	3032

\* Conf. 4 y 5 disponibles solo para los tamaños 1650 y 1667

<b>Espesor de las piezas mecanizables</b>	mm	20 - 150
<b>Longitud de las piezas mecanizables</b>	mm	210 - 3200 /4500*
<b>Anchura de las piezas mecanizables</b>	mm	25 - 260

\* Mínima pieza en bruto cargable 300 mm. La longitud máxima depende de la configuración.

Los datos técnicos y las ilustraciones no son vinculantes. Algunas imágenes pueden reproducir máquinas equipadas con accesorios opcionales. Biesse Spa se reserva el derecho de aportar cualquier modificación sin necesidad de previo aviso.

Nivel de presión sonora ponderado A en: Puesto del operador LpA 82 dB. Puesto de carga/descarga LpA 79 dB. Incertidumbre de medida K=4 dB (A).

Medición efectuada conforme a UNI EN ISO 11202:210, aspiración encendida y mecanizado de perfilado en madera maciza de aliso de 78 mm de espesor. Los valores de ruido indicados son niveles de emisión y no representan por tanto niveles operativos seguros. Aunque exista una relación entre los niveles de emisión y los niveles de exposición, los valores de emisión no se pueden utilizar como valores totalmente fiables para establecer si hace falta o no tomar medidas de precaución adicionales. Los factores que determinan el nivel de exposición al que está sometido el trabajador incluyen el tiempo de exposición, las características del local de trabajo, otras fuentes de polvo y ruido, etc., es decir el número de máquinas y de otros procesos adyacentes. En cualquier caso, esta información permitirá al usuario de la máquina poder evaluar mejor el peligro y el riesgo.

# LA ALTA TECNOLOGÍA SE VUELVE ACCESIBLE E INTUITIVA



**B\_SOLID ES UN SOFTWARE CAD CAM 3D QUE PERMITE, CON UNA ÚNICA PLATAFORMA, REALIZAR TODOS LOS TIPOS DE MECANIZADO GRACIAS A MÓDULOS VERTICALES REALIZADOS PARA PRODUCCIONES ESPECÍFICAS.**

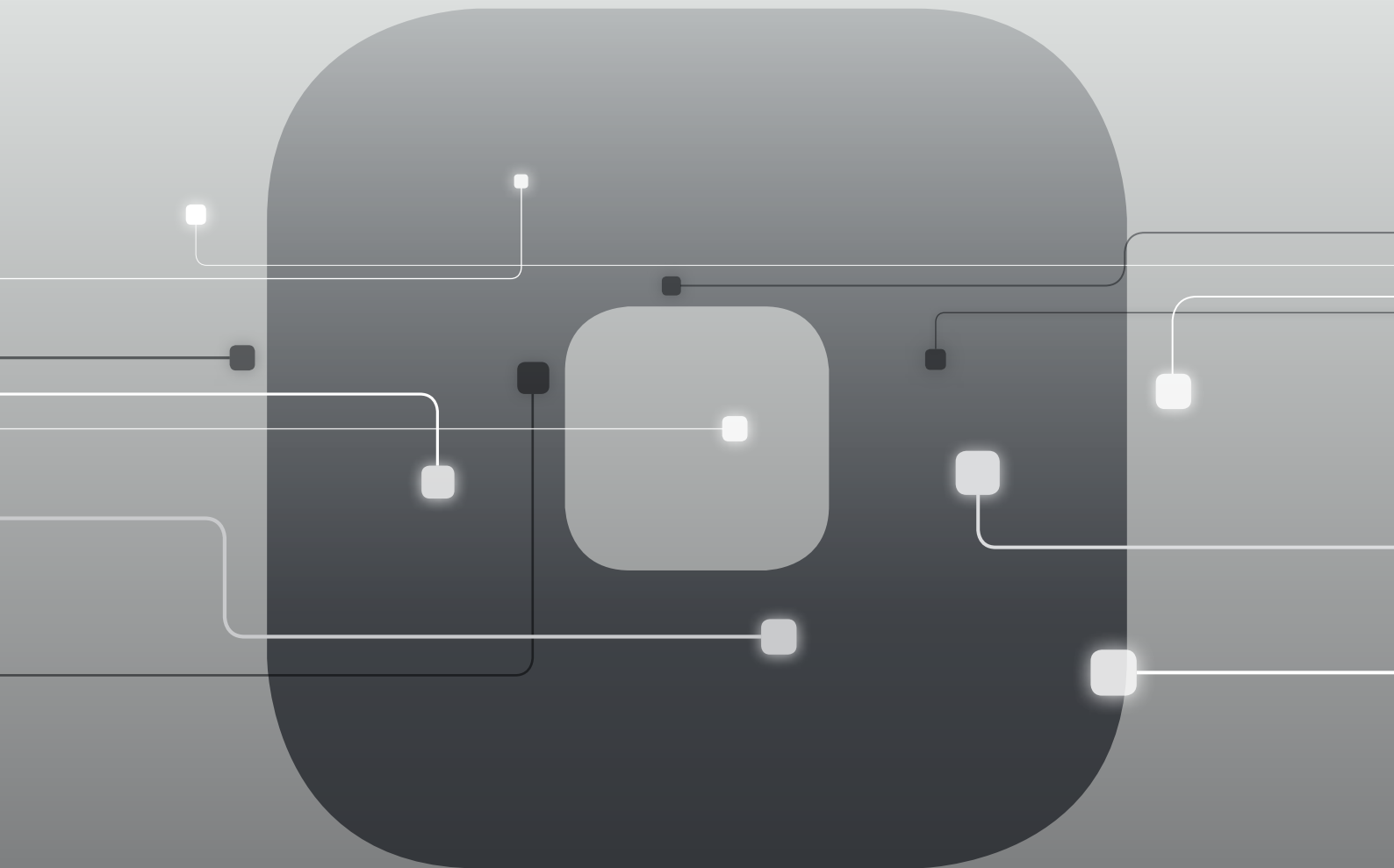
- Diseño en unos pocos clics.
- Simulación del mecanizado para obtener una vista preliminar de la pieza y ser guiado en su diseño.
- Prototipo virtual de la pieza para prevenir colisiones y equipar la máquina de la mejor manera posible.
- Simulación del mecanizado con cálculo del tiempo de ejecución.





# SOPHIA

MÁS VALOR DE LAS MÁQUINAS



SOPHIA es la plataforma IoT de Biesse, que se ha realizado en colaboración con Accenture y que ofrece a sus clientes a una amplia gama de servicios para simplificar y racionalizar la gestión del trabajo.management processes.

Permite enviar en tiempo real información y datos sobre las tecnologías usadas para optimizar las prestaciones y la productividad de las máquinas y de las instalaciones.

10% DE RECORTE DE COSTES

50% DE REDUCCIÓN DE LA INACTIVIDAD DE LA MÁQUINA

10% REDUCCIÓN DEL TIEMPO DE PARADA DE LA MÁQUINA

80% DE REDUCCIÓN DEL TIEMPO DE DIAGNÓSTICO DE UN PROBLEMA

SOPHIA LLEVA LA INTERACCIÓN ENTRE CLIENTE Y ASISTENCIA A UN NIVEL SUPERIOR.

**iOT**  
SOPHIA

IoT - SOPHIA proporciona la máxima visibilidad de las prestaciones específicas de las máquinas mediante la diagnosis remota, el análisis de tiempo de inactividad y la prevención de averías.

El servicio incluye la conexión continua con el centro de control, la posibilidad de llamada integrada en la aplicación del cliente con gestión prioritaria de los avisos y una visita para la diagnosis y el análisis de las prestaciones dentro del período de garantía. A través de SOPHIA, el cliente goza de una asistencia técnica prioritaria.

**PARTS**  
SOPHIA

PARTS SOPHIA es la nueva herramienta fácil, intuitiva y personalizada para pedir los Repuestos de Biesse. El portal ofrece a los clientes, distribuidores y filiales la posibilidad de navegar a través de una cuenta personalizada, consultar la documentación siempre actualizada de las máquinas que se compran, crear un carrito de la compra de piezas de repuesto con la indicación de disponibilidad en stock en tiempo real y su lista de precios y seguir la evolución del pedido.

 **Biesse**

# LA ATENCIÓN AL CLIENTE ES NUESTRA FORMA DE SER

SERVICES es una nueva experiencia para nuestros clientes, para ofrecer un nuevo valor que no solo consta de una excelente tecnología sino de una conexión cada vez más directa con la empresa, la profesionalidad de las personas que la componen y la experiencia que la caracteriza.



## DIAGNÓSTICO AVANZADO

Canales digitales para la interacción a distancia online 24/7. Siempre listos para intervenir in situ 7/7.



## RED MUNDIAL

39 filiales, más de 300 agentes y distribuidores certificados en 120 países y almacenes de piezas de repuesto en América, Europa y Extremo Oriente.



## PIEZAS DE REPUESTO DISPONIBLES DE INMEDIATO

Identificación, envío y entrega de piezas de repuesto para cualquier necesidad.



## OFERTA DE FORMACIÓN AVANZADA

Numerosos módulos de formación presencial, online y en el aula para lograr un crecimiento personalizado.



## SERVICIOS DE VALOR

Una amplia gama de servicios y programas de software para mejorar constantemente los resultados de nuestros clientes.

## LA EXCELENCIA EN EL NIVEL DE SERVICIO

**+550**

TÉCNICOS ALTAMENTE ESPECIALIZADOS ALREDEDOR DEL MUNDO, DISPUESTOS A ATENDER A LOS CLIENTES EN TODAS SUS NECESIDADES

**90%**

DE CASOS POR PARADA DE MÁQUINA, CON RESPUESTA EN 1 HORA

**+100**

EXPERTOS EN CONTACTO DIRECTO A DISTANCIA Y TELESERVICIO

**92%**

DE PEDIDOS DE REPUESTOS POR MÁQUINA PARADA EN 24 HORAS

**+50.000**

ARTÍCULOS EN STOCK EN EL ALMACÉN DE REPUESTOS

**+5.000**

VISITAS DE MANTENIMIENTO PREVENTIVO

**80%**

DE SOLICITUDES DE ASISTENCIA RESUELTAS ONLINE

**96%**

DE PEDIDOS DE REPUESTOS ENVIADOS ANTES DE LA FECHA PROMETIDA

**88%**

DE CASOS RESUELTOS CON LA PRIMERA INTERVENCIÓN IN SITU

# MADE WITH BIESSE

## MULTICENTRO PARA CARPINTERÍA LEOPOLD

El ajustador de ventanas Michael Leopold, director de la homónima empresa de Rosenfeld ha invertido en una nueva instalación. Con el nuevo año cambió su producción, invirtiendo cerca de medio millón de euros para el multicentro CNC WinLine 16.67 de Biesse. Ha sido la primera vez que se ha puesto en servicio en Europa. "La nueva instalación aumenta nuestra productividad estándar y, a largo plazo, garantiza el respeto de nuestros altos estándares de calidad", dice Leopold. Para cada turno el sistema trabaja de 150 a 180 piezas cargadas, dependiendo de la composición, forma y material. La estabilidad en el proceso de fabricación está garantizada por un equipo especial de sujeción. Hasta la pieza más corta se puede fijar con dos pinzas. Lo que Leopold aprecia especialmente

de la instalación es su gran flexibilidad, que la hace especialmente adecuada para la producción de arcos, escuadros y mecanizados especiales.

"Cada especialista sabe lo difícil que es trabajar las formas redondeadas", explica el director. "Y por eso estamos bien equipados para el futuro." También, comenta Leopold, las ventanas y accesorios inclinados y redondos, como los arcos de las puertas, a diferencia de antes, ahora forman parte del trabajo diario: "Las empresas exigen mucho más que antes, tanto en términos de diseño como de ejecución concreta".

Incluso los arquitectos y diseñadores no se concentran sólo en la funcionalidad, sino también en el aspecto estético. El multicentro, con su superficie de apoyo de 5 x 15 metros, cumple todos estos requisitos.

"Hemos dado un gran paso hacia el futuro", destaca el fabricante. Los nuevos clientes pueden beneficiarse de la instalación por la alta calidad con una buena relación calidad precio y los arquitectos de los plazos de entrega más seguros durante el proyecto, todo ello gracias a unas fases de producción rápidas. La cartera de pedidos, según dice Leopold, está llena. Sobre todo porque desde hace años la empresa ya no produce solamente para sus clientes habituales, sino también para una serie de empresas de carpintería del sur de Alemania, que no han mantenido una producción interna.

*Fuente: revista alemana GFF alle Var Glas.  
"La industria y la artesanía se preparan para el futuro"*

Fundada en Italia, de origen internacional.

Somos una empresa internacional que fabrica líneas y máquinas integradas para mecanizar madera, vidrio, piedra, plástico y materiales compuestos y todo lo que pueda surgir en el futuro.

Gracias a nuestra profunda y consolidada experiencia, respaldada por una red mundial que crece constantemente, fomentamos el desarrollo de tu negocio, potenciando tu imaginación.

Especialista en materiales, desde 1969.

Simplificamos el proceso de fabricación para sacar a relucir el potencial de cualquier material.



Entra en  
el mundo Biesse.

[biesse.com](http://biesse.com)



